



**CHAFFOTEAUX
& MAURY**

EXPLOSIONADO RECAMBIOS CALDERAS MURALES

Modelo

NECTRA TOP

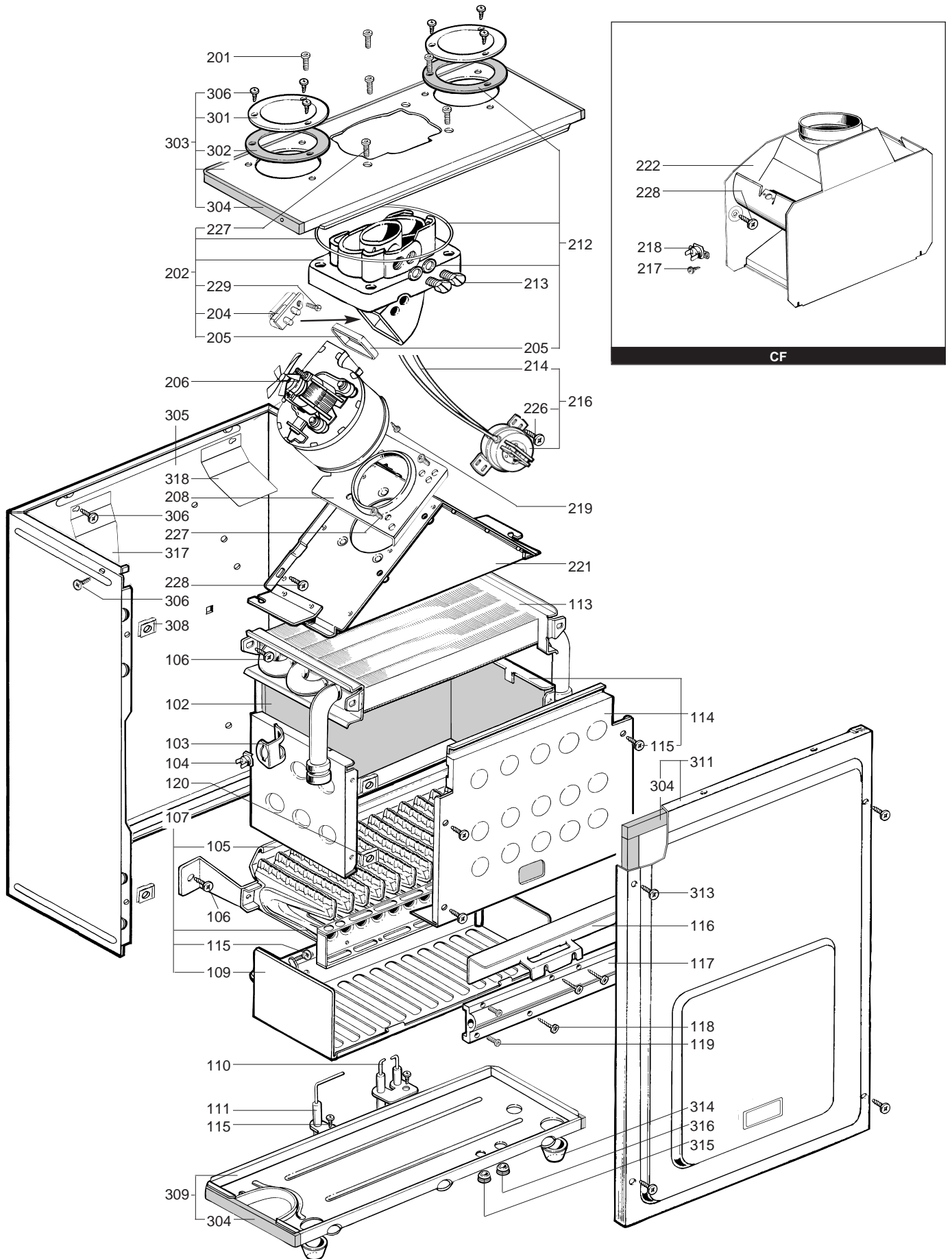
R8202491-02ES - Edición 02 - 14/04/2005

NECTRA TOP

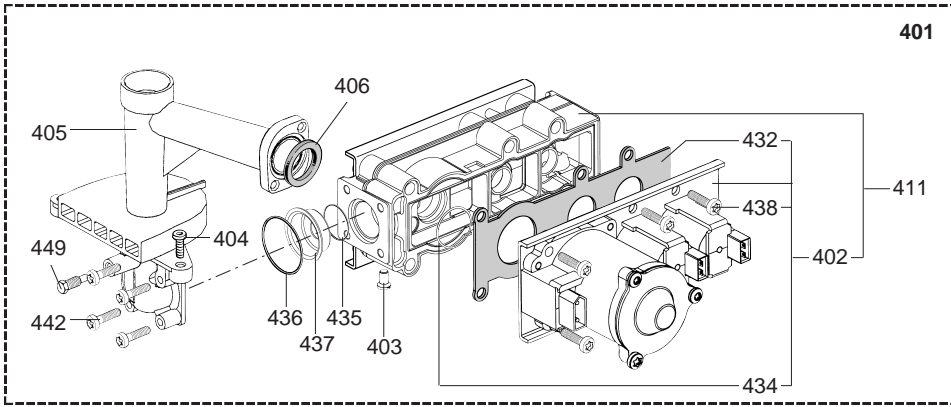
Calderas Murales

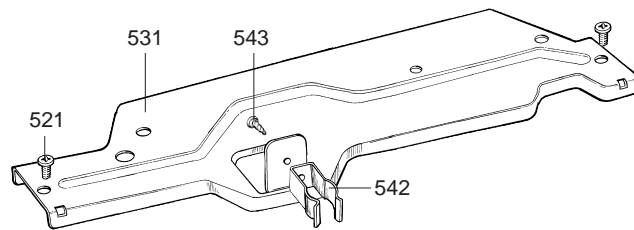
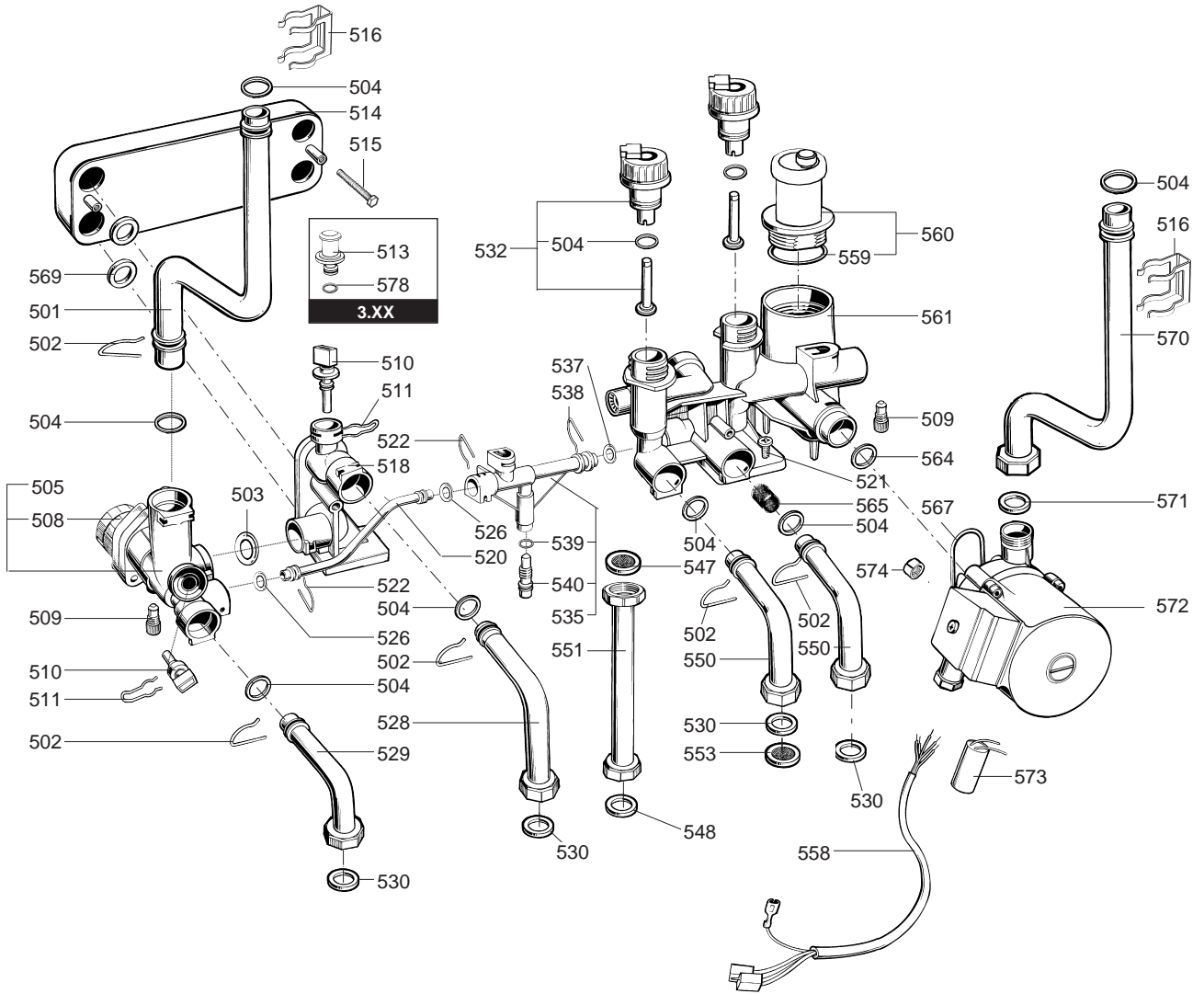
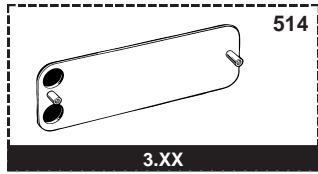


434 223731	32	NECTRA TOP 2.23 CF NAT	10/99	01/01
434 223721	32	NECTRA TOP 2.23 CF B/P	10/99	10/00
434 223737	32	NECTRA TOP 2.23 FF NAT	11/99	03/01
434 223727	32	NECTRA TOP 2.23 FF B/P	07/99	10/00
434 243731	33	NECTRA TOP 3.23 CF NAT
434 243737	32	NECTRA TOP 3.23 FF NAT
434 223831	32	NECTRA TOP 2.28 CF NAT	10/99	11/00
434 223837	32	NECTRA TOP 2.28 FF NAT	08/99	09/01
Referencia	Ind.	Aparatos concernidos	Principio	Fin

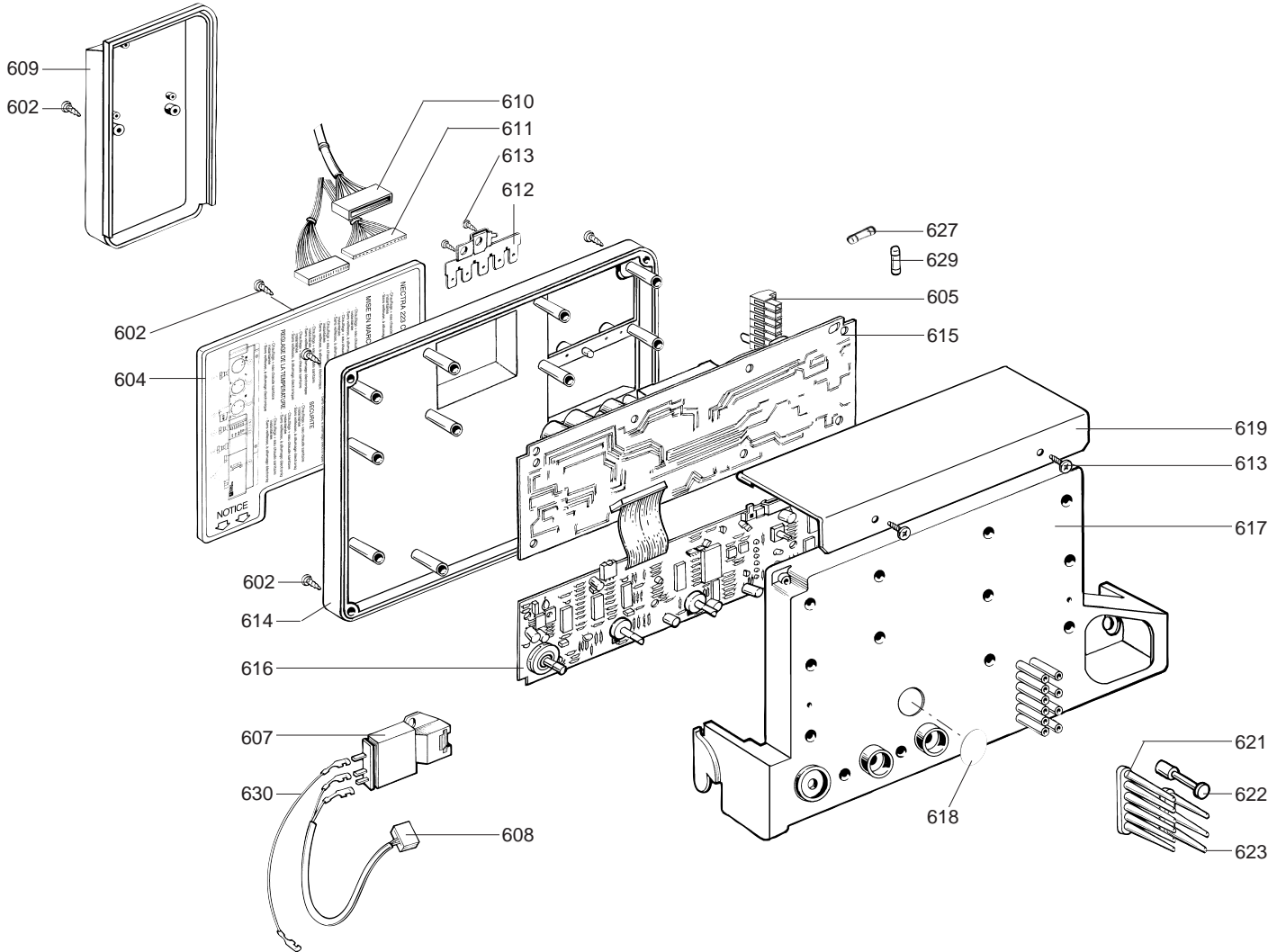
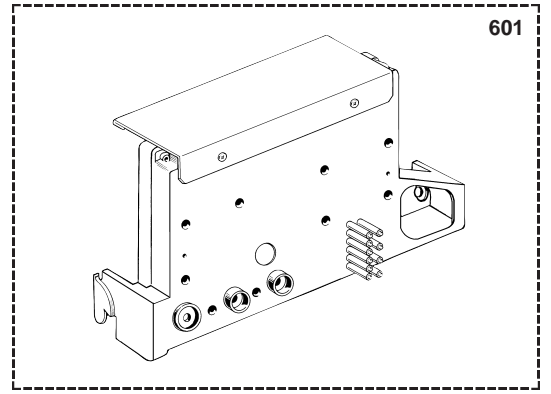


Senal	Designación	Referencia	Otro	Typo	23		28		Fecha	
					NECTRA TOP 223		NECTRA TOP 323		de	a
					CF	FF	CF	FF		
0100	QUEMADOR									
0102	GUARNICION CERAMICA (Bolsa)	60081722			•	•	•	•		
0103	CLIP	61010050			•	•	•	•		
0104	SEGURIDAD TERMICA 105°C	61010191			•	•	•	•		
	SEGURIDAD TERMICA 100°C	61010572			•	•	•	•		
0105	CANALON DE ONDAS	61002811			•	•	•	•		
	CANALON DE ONDAS	61010038			•	•	•	•		
0106	TORNILLO CHAPA CBLX D: 6.3-13	61010648			•	•	•	•		
0107	BLOQUE DE MECHEROS	61010415			•	•	•	•		
	BLOQUE DE MECHEROS	61010753			•	•	•	•		
0109	REJILLA	61010223			•	•	•	•		
0110	ELECTRODO DE ENCENDIDO	61002801			•	•	•	•		
0111	ELECTRODO DE IONIZACION	61002802			•	•	•	•		
0113	INTERCAMBIADOR CUERPO DE CALE.	61010017			•	•	•	•		
	INTERCAMBIADOR CUERPO DE CALE.	61010754					•	•		
	INTERCAMBIADOR CUERPO DE CALE.	61011136						•		
0114	CAMARA DE COMBUSTION	60081721			•	•	•	•		
0115	TORNILLO CHAPA CBLX D:4.2-9.5	61010125			•	•	•	•		
0116	DEFLECTOR	61010392			•	•	•	•		
	DEFLECTOR	61011642						•		
0117	NODRIZA 16 INY.	61010175		B/P	•	•				
	NODRIZA 16 INY.	61010030		NAT	•	•	•			
	NODRIZA 16 INY.	61010341		NAT	•	•				
	NODRIZA 16 INY.	61011305		NAT				•		
0118	TORNILLO CHAPA CBLX D: 4.2-25	61010128			•	•	•	•		
0119	TORNILLO HX M 5-12	61010131			•	•	•	•		
0120	TUERCA A PODAR	60057488			•	•	•	•		
0200	EXTRACTOR CONJUNTO									
0201	TORNILLO H M 6-12	61013098			•	•	•	•		
0202	CODO 45° (Bolsa)	60081726			•	•	•	•		
0204	VENTURI	61010337			•	•	•	•		
0205	JUNTA (/Extractor)	60081729			•	•	•	•		
0206	EXTRACTOR	61003011						•		
	EXTRACTOR	61010212			•	•	•	•		
0208	BRIDA	61010096			•	•	•	•		
0212	JUNTAS (Bolsa)	60081727			•	•	•	•		
0213	RACOR M 14x100	60061665			•	•	•	•		
0214	TUBO SILICONA D: 9x3 L: 1.30M	60081265			•	•	•	•		
0216	PRESOSTATO AIRE (Bolsa)	60081725			•	•	•	•		
0217	TORNILLO CHAPA CBLX D:3.5-6.5	61010126			•	•	•	•		
0218	SEGURIDAD TERMICA 72°C	61010074			•	•	•	•		
0219	TORNILLO CHAPA CBLZ D: 3.5-9.5	60054033			•	•	•	•		
0221	CAMPANA	61010589			•	•	•	•		
0222	ANTI-RETORNO	61010117			•	•	•	•		
	ANTI-RETORNO	61011170						•		
0226	TORNILLO CHAPA CBLX D:4.2-9.5	61010125					•	•		
0227	TORNILLO HX M 5-12	61010131					•	•		
0228	TORNILLO CHAPA CBLX D: 6.3-13	61010648			•	•	•	•		
0229	TORNILLO THZ 5-12	61003768			•	•	•	•		
0300	CAMARA ESTANCA									
0301	OBTURADOR	61010218			•	•	•	•		
0302	JUNTA (/Racord)	61010238			•	•	•	•		
0303	PARTE SUPERIORE CAJON (Bolsa)	61010590			•	•	•	•		
0304	JUNTA ESPUMA 12.5x5 L: 2.5M	60081273			•	•	•	•		
0305	CAJON	61010106			•	•	•	•		
0306	TORNILLO CHAPA CBLZ D: 4.2-13	60079486			•	•	•	•		
0308	TUERCA A PODAR	60057488			•	•	•	•		
0309	FONDO DE CAJON	61010588			•	•	•	•		
0311	TAPADERA CAJON	60081851			•	•	•	•		
0313	TORNILLO CHAPA CBLX D: 6.3-19	61003114			•	•	•	•		
0314	PASA TUBO	61010109			•	•	•	•		
0315	PASA HILO	60039017			•	•	•	•		
0316	PASA HILO DOBLE	60042707			•	•	•	•		
0317	DEFLECTOR	61012601						•		
0318	DEFLECTOR	61012602						•		

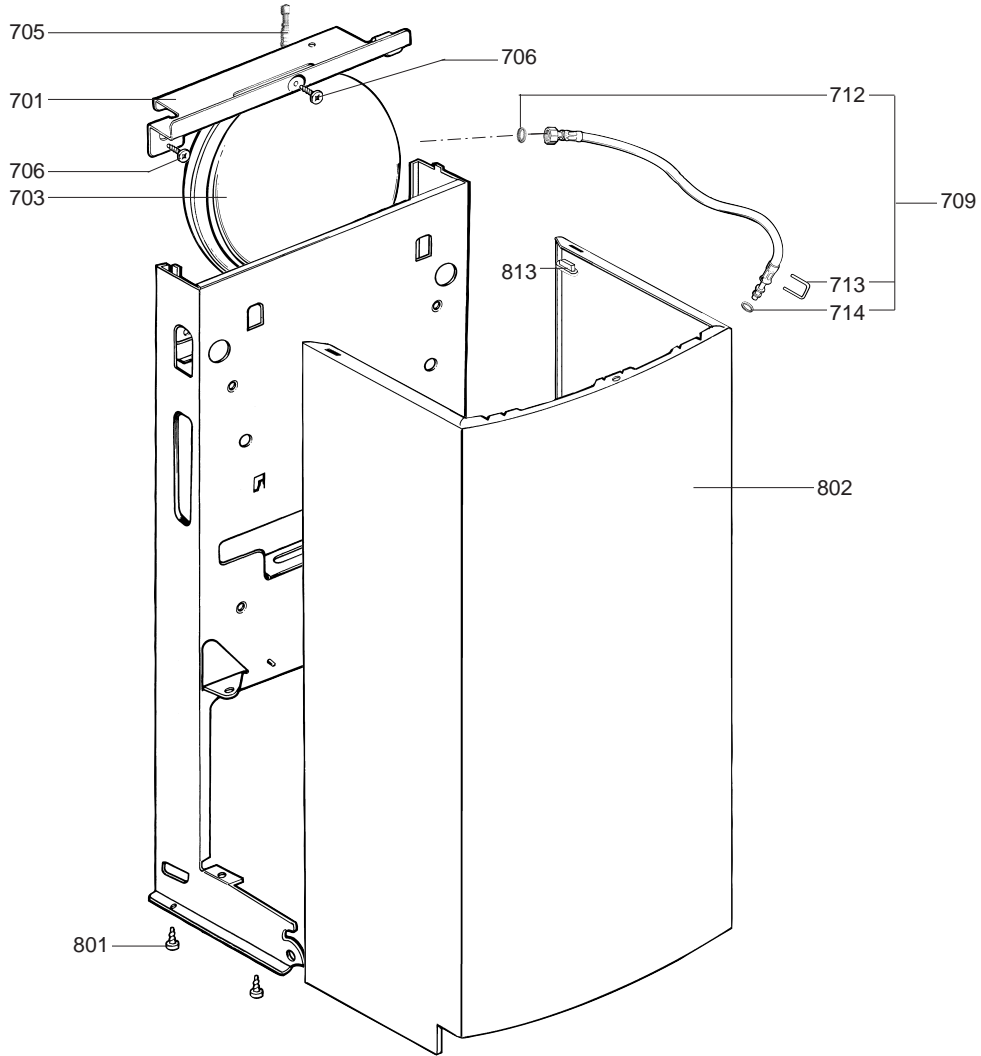




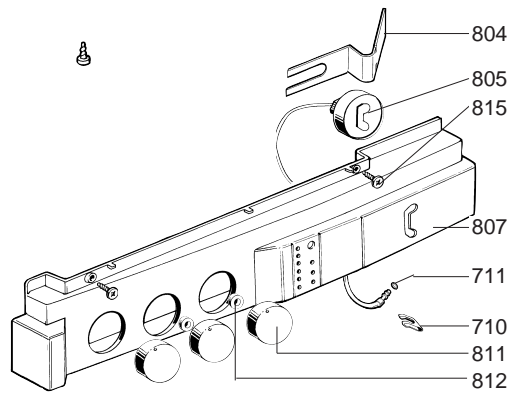
Senal	Designación	Referencia	Otro	Typo	23		28		Fecha	
					NECTRA TOP 223		NECTRA TOP 323		de	a
					CF	FF	CF	FF		
0500	BLOQUE HIDRAULICO									
0501	TUBO INTERCAM. A VALVU. 3 VIAS	61010333			●	●	●	●		
0502	CLIP	61010012			●	●	●	●		
0503	JUNTA TORICA D: 18.4-2.7	60024164-22			●	●	●	●		
0504	JUNTA TORICA D: 17-4	60024164-51			●	●	●	●		
0505	VALVULA DE TRES VIAS	61010000			●	●	●	●		
0508	MOTOR DE VALVULA DE TRES VIAS	60081953			●	●	●	●		
0509	PURGADOR EQUIPADO (Bolsa)	60081028			●	●	●	●		
0510	TERMISTANCIA	61000733			●	●	●	●		
0511	AGUJA DE SONDAS	61002083			●	●	●	●		
0513	TAPON	61010485				●	●			
0514	PLACA SHUNT	61010611				●	●			
	INTERCAMBIADOR SANITARIO	61011164			●	●		●	●	
0515	TORNILLO CBLX M 5-40	61010129			●	●	●	●		
0516	CLIP	61010609			●	●	●	●		
0518	GRUPO HYDRAULICO IZQUIERDO	61010003			●	●	●	●		
0520	TUBO BY-PASS	61010044			●	●	●	●		
0521	TORNILLO CHAPA CBLX D: 6.3-19	61010127			●	●	●	●		
0522	CLIP	61010005			●	●	●	●		
0526	JUNTA TORICA D: 8.9-2.7	61009834-14			●	●	●	●		
0528	TUBO AGUA CALIENTE	61010056			●	●	●	●		
0529	TUBO SALIDA CALEFACCION	61010057			●	●	●	●		
0530	JUNTA PLANA D: 24-17-1.5	60061855-19			●	●	●	●		
0531	PLACA HIDRAULICA	61010042			●	●	●	●		
0532	CAUDAL DE AGUA	60081471			●	●	●	●		
0535	CUERPO BY-PASS	61016387			●	●	●	●		
0537	JUNTA TORICA D: 13.6-2.7	60024164-18			●	●	●	●		
0538	CLIP	61010112			●	●	●	●		
0539	JUNTA TORICA	61009833-34			●	●	●	●		
0540	TORNILLO DE REGU. DEL BY-PASS	61010111			●	●	●	●		
0542	CLIP	60079845			●	●	●	●		
0543	TORNILLO CHAPA CBLX D:4.2-9.5	61010125			●	●	●	●		
0547	FILTRO GAS	60037309			●	●	●	●		
0548	JUNTA PLANA D: 24-18.2-1.5	60022835-01			●	●	●	●		
0550	TUBO AGUA FRIA - RETORNO CALE.	61010055			●	●	●	●		
0551	TUBO GAS	61010040			●	●	●	●		
0553	FILTRO AGUA	61007727			●	●		●	●	
0558	CABLEADO DE BOMBA (2 VELOC.)	61004115			●	●	●	●		
0559	JUNTA TORICA D: 45-3.5	61009833-46			●	●	●	●		
0560	CABEZA DE DESGASIFICADOR CONJ.	61002653			●	●	●	●		
0561	GRUPO HYDRAULICO DERECHO	61010167			●	●	●	●		
0564	JUNTA TORICA D: 24.6-3.6	61009834-30			●	●	●	●		
0565	FILTRO CALEFACCION	61305560			●	●	●	●		
0567	CLIP	60030898-03			●	●	●	●		
0569	JUNTA AUTO-ESTANCA	61002249			●	●	●	●		
0570	TUBO ANTI-RETORNO DE LA BOMBA	61010043			●	●	●	●		
0571	JUNTA TORICA D: 16-1.9	61009833-37			●	●	●	●		
0572	BOMBA UP 15/50 230V	61010612			●	●	●	●		
0573	CONDENSADOR	61000652-10			●	●	●	●		
0574	TAPON M 10-100	60015709			●	●	●	●		
0578	JUNTA TORICA D: 5.7-1.9	60024164-10				●	●			



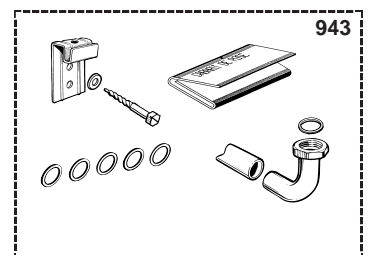
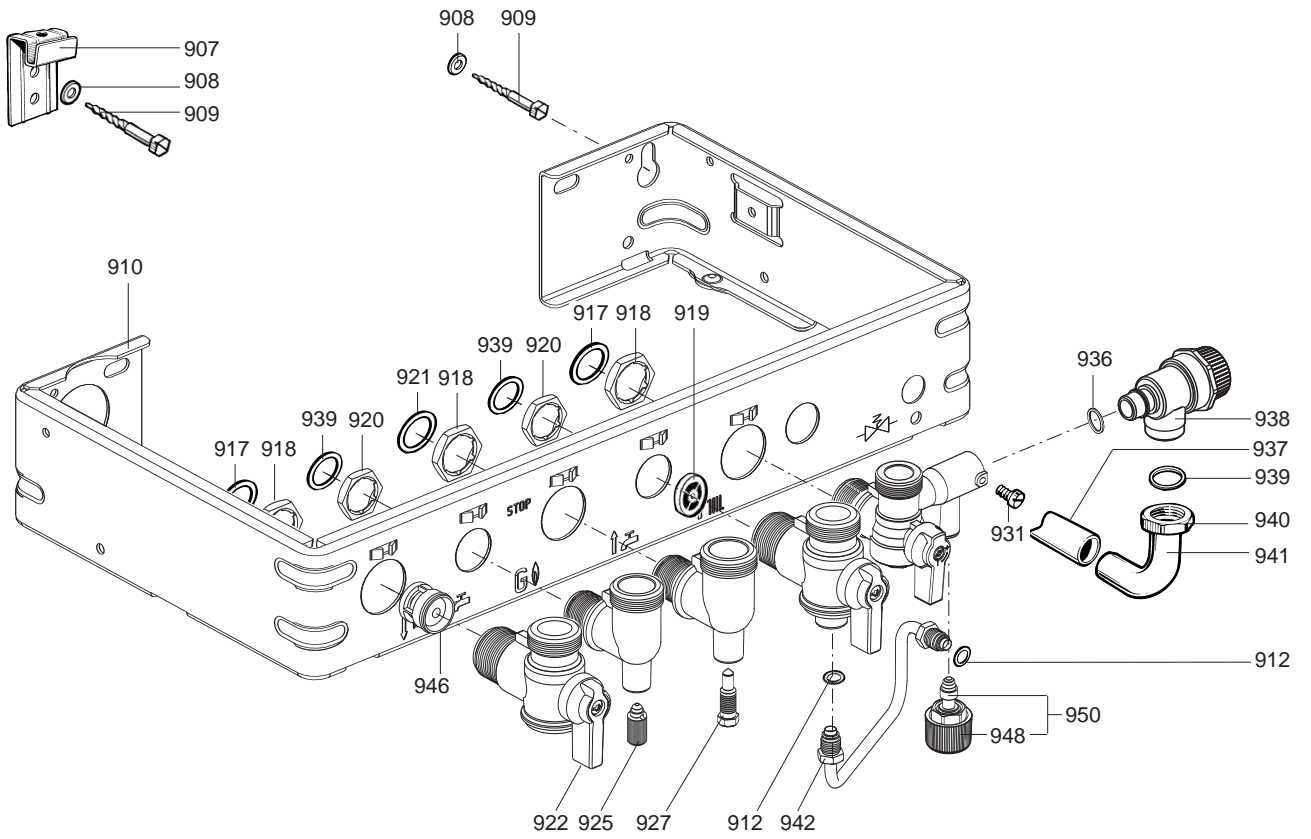
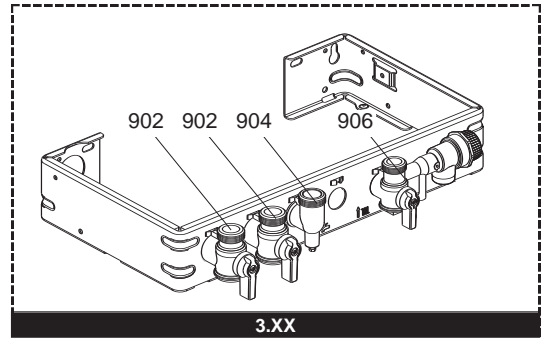
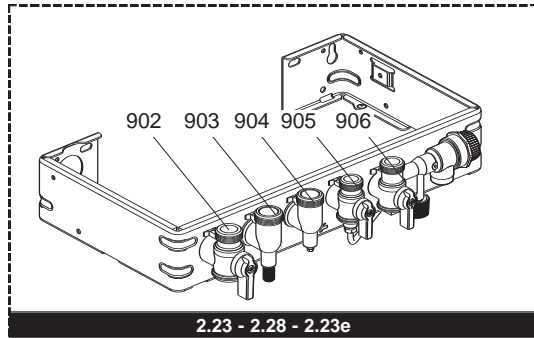
Senal	Designación	Referencia	Otro	Typo	23		28		Fecha	
					NECTRA TOP 2.23		NECTRA TOP 3.23		de	a
					CF	FF	CF	FF		
0600	CAJA ELECTRICA									
0601	CAJA ELECTRICA	61017548			•	•	•	•		
	CAJA ELECTRICA	61018982					•	•		
0602	TORNILLO FX90 L:16	61020510			•	•	•	•		
0604	PORTA RESENA	61010573			•	•		•		
	PORTA RESENA	61010830					•	•		
0605	CONECTADOR	61010349			•	•		•		
0606	CONECTADOR	61011046					•	•		
0607	ENCENDEDOR	61002105-20			•	•	•	•		
0608	CABLEADO ENCENDEDOR	61010151			•	•	•	•		
0609	TAPADERA CONECTADOR	61010014			•	•	•	•		
0610	CABLEADO EXTRACTOR	61010332				•		•		
0611	CONJUNTO DE CABLES	61014423			•			•		
	CONJUNTO DE CABLES	61015012				•		•		
	CONJUNTO DE CABLES	61020085					•			
	CONJUNTO DE CABLES	61020086						•		
0612	PASADOR DE CONEXION	61010152			•	•	•	•		
0613	TORNILLO CHAPA TCBL D:4 L:10	61020509			•	•	•	•		
0614	TAPADERA CAJA ELECTRICA	61010007			•	•	•	•		
0615	CIRCUITO IMPRESO DE POTENCIA	61010592			•	•	•	•		
0616	CIRCUITO IMPRESO DE REGULACION	61012951			•	•		•		
	CIRCUITO IMPRESO DE REGULACION	61018940					•	•		
0617	PLACA CAJA ELECTRICA	61010006			•	•	•	•		
0618	TAPON	61011316			•	•	•	•		
0619	PLACA DE PROTECCION	61010239			•		•	•		
0621	TRANSMISOR DIODO ELEC. TEMPE.	61010010			•	•	•	•		
0622	MANDO DE ARMAMENTO	61010072			•	•	•	•		
0623	TRANSMISOR DIODO ELECTRO.-M/P	61010011			•	•	•	•		
0625	CIRCUITO IMPRESO	61010916					•	•		
0626	CALEADO CIRCUITO IMPRESO	61014837					•	•		
0627	FUSIBLE 250V 2A CONTEMPORIZADO	61003456			•	•	•	•		
0629	FUSIBLE 250V 1.25A CONTEMPOR.	61003635			•	•	•	•		
0630	CABLEADO DE MASA	61011585			•	•	•	•		



801

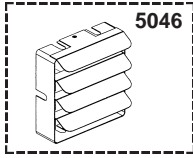
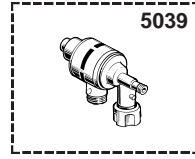
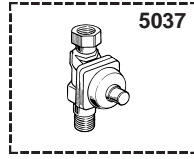
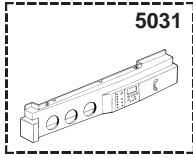
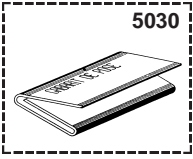
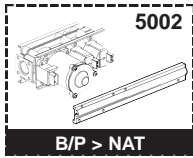
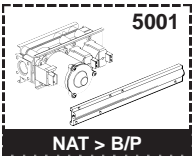


Senal	Designación	Referencia	Otro	Typo	23						28		Fecha	
					NECTRA TOP 223		NECTRA TOP 323		NECTRA TOP 228		de	a		
					CF	FF	CF	FF	CF	FF				
0700	CHASIS													
0701	PLACA SUPERIOR	61010029			●	●	●	●	●	●				
0703	VASO DE EXPANSION	60056676-06			●	●	●	●	●	●				
0705	ALARGO DE VASO DE EXPANSION	61010170			●	●	●	●	●	●				
0706	TORNILLO CHAPA CBLX D: 6.3-19	61014516			●	●	●	●	●	●				
0709	DURITA (Bolsa)	60081824			●	●	●	●	●	●				
0710	CLIP	61002406			●	●	●	●	●	●				
0711	JUNTA TORICA D: 5.7-1.9	61009834-10			●	●	●	●	●	●				
0712	JUNTA PLANA D: 12-8.1-2	61308868			●	●	●	●	●	●				
0713	CLIP	61010005			●	●	●	●	●	●				
0714	JUNTA TORICA D: 8.9-2.7	61009834-14			●	●	●	●	●	●				
0800	CARROCERIA													
0801	TORNILLO CHAPA CBLX D:4.2-9.5	61010125			●	●	●	●	●	●				
0802	CARROCERIA	61010016			●	●	●	●	●	●				
0804	PATA DE SOPORTE	61010095			●	●	●	●	●	●				
0805	MANOMETRO	61010048			●	●	●	●	●	●				
0807	CINTRA SERIGRAFIA. (SIN PROG.)	61018678			●	●	●	●	●	●				
	CINTA SERIGRADIADA (PARA PROG)	61018711			●	●	●	●	●	●				
0811	MANDO NEGRO	61010009			●	●	●	●	●	●				
0812	CENTRADOR	61010241			●	●	●	●	●	●				
0813	TIRANTE	61015797			●	●	●	●	●	●				
0814	TAPA DE AGUJERO	61010421			●	●	●	●	●	●				
0815	TORNILLO FX90 D: 3.5-16	61010133			●	●	●	●	●	●				

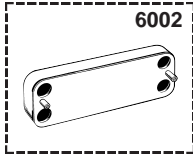
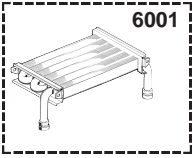


Senal	Designación	Referencia	Otro	Typo	23		28		Fecha	
					NECTRA TOP 223		NECTRA TOP 323		de	a
					CF	FF	CF	FF		
0900	PREFABRICACION									
0902	GRIFO SALIDA CALEFACCION	61020388			•	•	•	•		
0903	RACOR AGUA CALIENTE	61020916			•	•	•	•		
0904	RACOR GAS	61020917			•	•	•	•		
0905	GRIFO AGUA FRIA	61302612			•	•	•	•		
0906	GRIFO RETORNO CALEFACCION	61302614			•	•	•	•		
0907	PLACA SOPORTE MURAL	61002497			•	•	•	•		
0908	ARANDELA D: 14.2-7.2-1.2	60005369-03			•	•	•	•		
0909	TORNILLO PARA MADERA	60025617-03			•	•	•	•		
0910	PLACA INFERIOR	61010027			•	•	•	•		
	PLACA INFERIOR	61010482				•	•			
0912	JUNTA TORICA D: 6-1	60024164-41			•	•	•	•		
0917	JUNTA PLANA D: 24-17-1.5	60061855-19			•	•	•	•		
0918	CONTRA-TUERCA 3/4"	60031140			•	•	•	•		
0919	LIMI CAUDAL 7L/MN (VERDE OSCU)	61002775-07			•	•	•	•		
	LIMITADOR CAUDAL 8L/MN(BLANCO)	61002775-08			•	•	•	•		
	LIMITADOR CAUDAL AGUA (AZUL)	61002775-10			•	•	•	•		
	LIMITADOR CAUDAL 12L/MN (ROJO)	61002775-12			•	•	•	•		
	LIMITADOR CAUDAL AGUA (ROSA)	61002775-14			•	•	•	•		
	LIMI. CAUDAL AGUA-VERDE CLARO	61002775-15			•	•	•	•		
0920	CONTRA-TUERCA H 1/2"	60031139			•	•	•	•		
0921	JUNTA PLANA D: 24-18.2-1.5	60022835-01			•	•	•	•		
0922	PALANCA NEGRO	61302611			•	•	•	•		
0925	PURGADOR EQUIPADO (Bolsa)	60081028			•	•	•	•		
0927	TORNILLO DE TOMA DE PRESION	60019445			•	•	•	•		04/00
	TORNILLO DE TOMA DE PRESION	61016378			•	•	•	•	05/00	
0931	TORNILLO A TETON	60017908			•	•	•	•		04/00
	TORNILLO A TETON	61304327			•	•	•	•	05/00	
0936	JUNTA TORICA D: 13.6-2.7	61009834-18			•	•	•	•		
0937	TUBO PVC D: 13x17 L: 1M	60081266-02			•	•	•	•		
0938	VALVULA DE SEGURIDAD	61020933			•	•	•	•		
0939	JUNTA PLANA D: 18.4-12.2-1.5	60061855-14			•	•	•	•		
0940	TUERCA 1/2" ESP: 10	60020747-68			•	•	•	•		
0941	CODO DE EMPALME VALVULA	60047727			•	•	•	•		
0942	TUBO DE LLENADO	61010145			•	•	•	•		04/00
	TUBO DE LLENADO	61020922			•	•	•	•	05/00	
0943	ACCESORIO (Bolsa)	61010586			•	•	•	•		
	ACCESORIO (Bolsa)	61010862				•	•			
0946	CLAPETE ANTI-RETORNO	61014425				•	•			
0948	MANDO GRIS	61302613			•	•	•	•		
0950	CABEZA DE GRIFO	61314798			•	•	•	•	01/04	

5000



6000



Senal	Designación	Referencia	Otro	Tipo	NECTRA TOP 2-23		NECTRA TOP 3-23		NECTRA TOP 2-28		Fecha			
											23	28	de	a
					CF	FF	CF	FF	CF	FF				
5000	ACCESORIO													
5001	KIT TRANSFORMA. NAT > BUT/PROP	61018431			•	•								
	KIT TRANSFORMA. NAT > BUT/PROP	61018432						•						
	KIT TRANSFORMA. NAT > BUT/PROP	61018433							•					
5002	KIT TRANSFORMA. BUT/PROP > NAT	61018427			•		•	•						
	KIT TRANSFORMA. BUT/PROP > NAT	61018428				•		•						
	KIT TRANSFORMA. BUT/PROP > NAT	61018429							•					
5030	PLANTILLA CENTORA	61010594			•	•	•	•	•	•				
5031	KIT PROGRAMADOR	61010634			•	•	•	•	•	•				
5035	KIT DE AISLAMIENTO ACUSTICO	61305676				•		•		•				
5037	KIT REGULADOR GAS CF	61011271			•		•		•					
	KIT REGULADOR GAS FF	61011272				•		•		•				
5039	DESCONECTOR (EQT)	61010407			•	•		•	•					
5041	KIT ANTICONGELANTE	61011278			•		•		•					
	KIT ANTICONGELANTE	61011279				•		•		•				
5046	DEFLECTOR 30° KIT	61014810				•		•		•				
6000	MANTENIMIENTO													
6001	INTER. DESINCRUS. INTER. CALE.	61014100			•	•	•	•	•	•				
6002	INTER. DESINCRUS. INTER. SANIT	61011075			•	•		•	•	•				
6003	CAJA DE SIMULACION VAL. 3 VIAS	61012597			•	•	•	•	•	•				



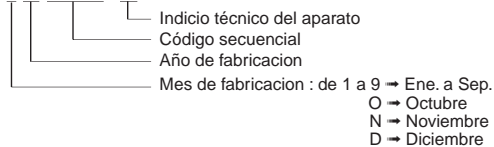
ABREVIACIONES

AC	: Agua caliente.
AF	: Agua fria.
C	: Resistencia ceramica (Caldeo normal).
Ca	: Resistencia ceramica (Caldeo acelerado).
TP	: Resistencia inmersa.
1F	: Con griferia.
2F	: Sin griferia.
3F	: Con griferia y una salida complementaria.
AMI	: Con mezclador integrado.
SMI	: Sin mezclador integrado.
PUISS	: Potencia del aparato.
PN	: Aparato a presion normal.
BP	: Aparato a baja presion.
PV	: Aparato a potencia variable.
PF	: Aparato a potencia fija.

PLACA DE IDENTIFICACION

NUMERO DI SERIE

Ej: 1 95 065004 - 31



Las informaciones anotadas sobre las tarifas y documentaciones comerciales o tecnicas son dados en concepto de indicacion y validas a un momento dado.El CONSTRUCTOR se reserva el derecho de traer todas modificaciones de presentacion, de forma, de dimension, de concepcion o materia a sus productos.